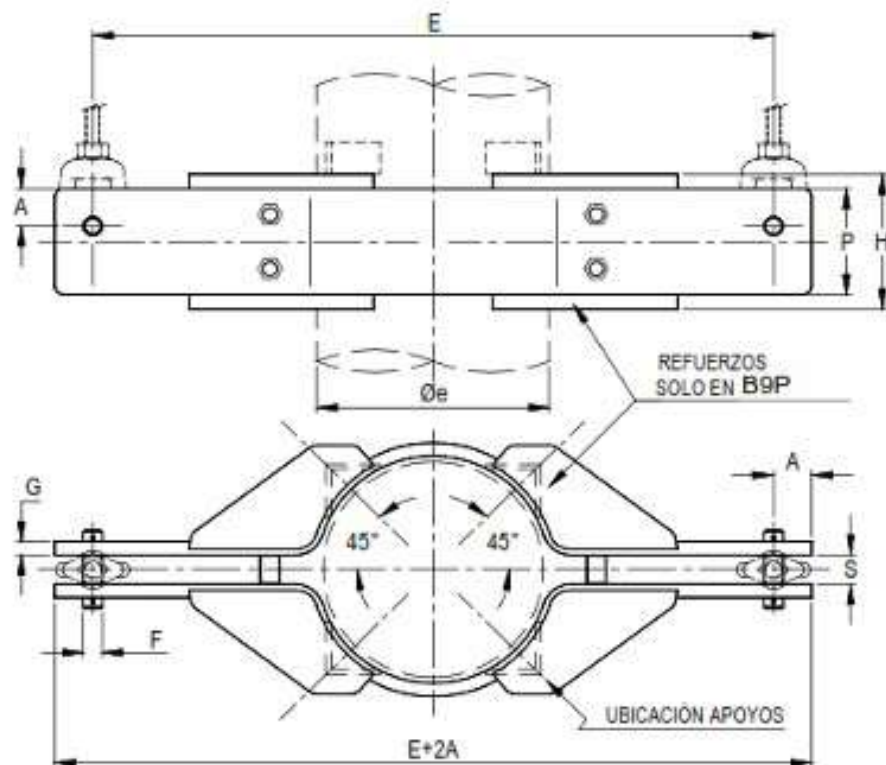


ABRAZADERA COLGANTE PARA SUBIDAS (TRAPEZE RISING CLAMP)

B9
1/2

A
B
R
A
Z
A
D
E
R
A
S



TAMAÑOS: PARA CAÑOS DE 1" a 36".

MATERIAL: ACERO AL CARBONO.

ACABADO: NEGRO. OTROS CONSULTAR.

USOS: PARA SOPORTAR CAÑERÍAS VERTICALES CON O SIN AISLACIÓN.

TEMPERATURA MÁXIMA: 340°C.

NORMA: CUMPLE MSS-SP69.

INSTALACIÓN: COLOCAR POR DEBAJO DE CUPLAS, BRIDAS O TACOS UBICADOS A 45° DE LOS EJES DE SIMETRÍA Y PARA SUSPENSIÓN ARTICULADA PROVEER ESTRIBOS Y TIRANTES COMO SE INDICA EN LA FIGURA.

CARACTERÍSTICAS: HASTA EL \varnothing_n 10", EXCLUIDO, DOS SERIES DE CARGA MÁXIMA RECOMENDADAS: B9L Y B9S. A PARTIR DE ESE DIÁMETRO SE AGREGA LA SERIE B9P, QUE CON LA INCORPORACIÓN DE REFUERZOS SOLDADOS ADMITEN CARGAS SUPERIORES. CADA SERIE SE PRODUCE PARA DOS VALORES DE LA DISTANCIA "E".

A PARTIR DE \varnothing_n 16" SE USAN VIGAS LATERALES OXICORTADAS Y TRAVESAÑOS QUE EVITAN LA FLEJO-TORSIÓN

ALTERNATIVAS: CONSULTAR PARA OTROS VALORES DE LA DIMENSIÓN "E", DIÁMETRO DEL CAÑO, TEMPERATURA Y/O CARGA.

ESPECIFICACIÓN DE COMPRA: INDICAR NOMBRE Y/O B9, DIÁMETRO DEL CAÑO, DIMENSIÓN "E", CARGA Y ACABADO O MEDIANTE EL CÓDIGO DEL ARTÍCULO.

CÓDIGO DE ARTÍCULO: ES B9ENØØAAAN, SIENDO LOS DÍGITOS:

1º A 2º : "B9".

3º : "L", "S" O "P" SEGÚN LA CARGA, VER TABLA DE LA PÁGINA B9 2/2.

4º : SEGÚN EL VALOR DE LA DISTANCIA "E": "L" PARA EL VALOR MENOR Y "S" PARA EL MAYOR, VER TABLA DE LA PÁGINA B9 2/2.

5º Y 6º : SEGÚN CAÑO, VER COD. ØØ VER TABLA DE LA PÁGINA B9 2/2.

7º : "A" PARA ACERO AL CARBONO, OTROS CONSULTAR.

8º : "A". PARA PERNOS, BULONERÍA Y/O TRAVESAÑOS DE VINCULACIÓN

9º : "N" ACABADO NEGRO, OTROS CONSULTAR.

ITESOP 07-25

ITECO SRL

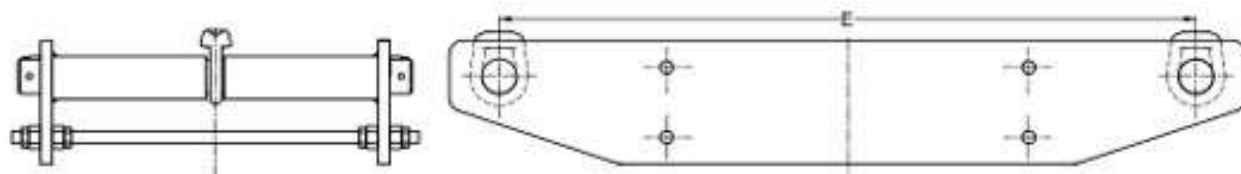


ABRAZADERA COLGANTE PARA SUBIDAS (TRAPEZE RISING CLAMP)

B9
2/2

Øn Pulg.	CAÑO		E mm	B9L				B9S				B9P				A mm	G pulg.	S mm
	Øe mm	Cod. Ø Ø		Carga kgf	F pulg.	P mm	Peso kgf	Carga kgf	F pulg.	P mm	Peso kgf	Carga kgf	F pulg.	P mm	Peso kgf			
1	33,4	3	200	155	1/2	51	1,5	195	1/2	63	1,8					25	1/4	20
			400	71			2,5	90			3,0							
1 1/4	42,2	3 8	200	160	1/2	51	1,6	200	1/2	63	1,9					25	1/4	20
			400	75			2,6	92			3,1							
1 1/2	48,3	3 8	200	210	1/2	63	1,8	250	1/2	76	2,2					25	1/4	25
			400	95			3,1	115			3,7							
2	60,3	4 3	250	380	1/2	63	3,2	460	5/8	76	3,8					25	3/8	25
			450	165			5,0	200			6,1							
2 1/2	76,1	4 8	250	400	5/8	63	3,3	480	5/8	76	3,9					25	3/8	25
			450	195			5,2	235			6,2							
3	88,9	5 1	300	615	5/8	63	5,2	740	5/8	76	6,2					30	1/2	28
			500	325			7,7	390			9,2							
3 1/2	102	5 3	350	625	5/8	76	7,0	840	3/4	102	9,3					30	1/2	28
			550	350			10,0	470			13,4							
4	114	5 5	350	635	5/8	76	7,1	850	3/4	102	9,5					30	1/2	28
			550	355			10,1	475			13,5							
5	141	6 0	350	965	3/4	102	10,1	1200	7/8	127	12,4					35	1/2	32
			550	510			14,1	635			17,5							
6	168	6 2	400	1360	7/8	102	14,1	1690	7/8	127	17,4					38	5/8	32
			600	760			19,2	945			23,6							
8	219	6 6	500	1365	7/8	127	21,7	1630	7/8	152	25,8					38	5/8	32
			700	840			28	1005			33							
10	273	6 9	600	1155	7/8	127	26	1380	7/8	152	31	2336	1	159	40	45	5/8	35
			800	760			32	905			38	1405			46			
12	324	7 2	700	1410	7/8	127	36	1690	7/8	152	43	2850	1 1/8	165	58	50	3/4	35
			900	980			43	1175			52	1810			65			
14	356	7 3	750	1330	7/8	127	39	1590	7/8	152	46	2690	1 1/8	165	66	50	3/4	35
			950	945			46	1130			55	1750			73			
16	408	7 5	800	1260	7/8	127	41	1510	1	152	49	2545	1 1/8	165	70	50	3/4	35
			1000	920			49	1100			59	1700			78			

ABRAZADERAS



B9 CON VIGAS LONGITUDINALES OXICORTADAS Y TRANSVERSALES QUE IMPIDEN LA APARICIÓN DE FLEJO-TORSIÓN

ITESOP 07-25

ITECO SRL

